

# ПАСПОРТ

V1-C1-00105-10000-5401840

Светодиодный светильник VARTON для  
реечного потолка 705x308 16 Вт 4000 К IP54 с  
рассеивателем опал



## 1. Основные сведения

Встраиваемый светильники для реечных потолков со степенью пылевлагозащиты IP54.

Изготовитель: ООО ТПК «Вартон».

Адрес изготовителя: 121354, Россия, город Москва, улица Дорогобужская, дом 14, строение 6, help@varton.ru.

Адрес места осуществления деятельности по изготовлению продукции: 301831, Россия, Тульская область, Богородицкий район, город Богородицк, улица 30 лет Победы, дом 1а.

Соответствие: ТР ТС 004/2011, ТР ТС 020/2011, ТР ТС 037/2016

Технические условия: ТУ 27.40.25-027-29497914-2020

## 2. Технические данные

Потребляемая мощность, Вт	16
Коррелированная цветовая температура, К	4000
Световой поток, лм	1 920
Световая отдача, лм/Вт	120
Тип источника света	Светодиод. (LED) несменная
Индекс цветопередачи (Ra)	80-89
Коэффициент пульсации светового потока, не более, %	1
Номинальное напряжение, В	220...230
Номинальная частота, Гц	50
Диапазон напряжения питания переменного тока, В	176...264
Диапазон напряжения питания постоянного тока, В	-
Класс защиты от поражения электрическим током	I
Коэффициент мощности	0,95
Степень защиты (IP)	IP54
Степень защиты от внешних механических воздействий (IK)	IK08
Тип кривой силы света	Д
Климатическое исполнение и категория размещения	УХЛ4
Нормируемая рабочая температура окружающего воздуха, °С	-20...40
Материал корпуса	Сталь
Цвет корпуса	Белый
Рассеиватель	Опал
Материал рассеивателя	Поликарбонат (PC)
Масса нетто, кг	3
Габаритные размеры, мм	705 × 308 × 70

## 3. Комплектность

Светильник — 1 шт.

Рассеиватель — 1 шт.

Информационный лист — 1 шт.

Упаковка — 1 шт.

## 4. Указания по монтажу и эксплуатации

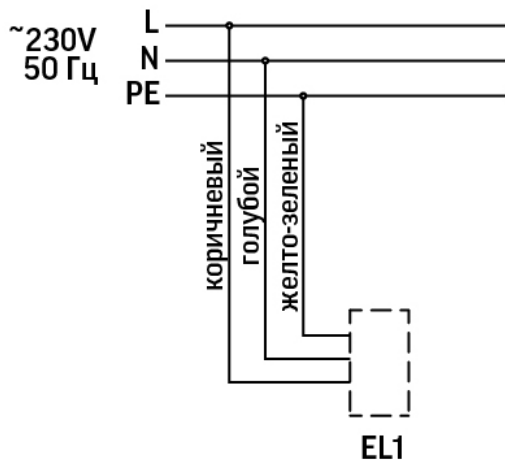


Рис. 1

Монтаж светильника серии AL ВАРТОН® производится в реечные потолки как итальянского, так и немецкого дизайна с рейками закрытого типа.

Общие правила монтажа:

- Распакуйте светильник и убедитесь в отсутствии механических повреждений;
- Перед электрическим подключением светильника убедитесь в отсутствии напряжения.

Монтаж светильника со степенью защиты корпуса IP20:

- Электрическое подключение светильника осуществляется через клеммную колодку, установленную на внутренней поверхности корпуса светильника. Подключите сетевой провод к контактам клеммной колодки светильника строго в соответствии с маркировкой и схемой подключения (Рисунок 1). Сечение проводников кабеля должно быть не более 2,5 мм<sup>2</sup>. Важно! **ЗАЗЕМЛИТЕ СВЕТИЛЬНИК!**
- Установите рассеиватель в корпус светильника и прикрепите его при помощи металлической планки используя фиксаторы для её крепления (идут в комплекте);
- Заведите корпус светильника в межпотолочное пространство и установите на направляющие рейки подвесной потолочной системы. Позиционирование светильника в межпотолочном пространстве осуществляется при помощи универсальных уголков (входят в комплект поставки).
- Дополнительно следует закрепить светильник на независимые подвесы, используя пазы в универсальных уголках.

Монтаж светильника со степенью защиты корпуса IP54:

- Предварительно отключив питающую сеть, подключите светильник к сети AC176-264V через выведенный провод. Соблюдайте полярность!
- Важно! ЗАЗЕМЛИТЕ СВЕТИЛЬНИК!**
- Заведите корпус светильника в межпотолочное пространство и установите на направляющие рейки подвесной потолочной системы. Позиционирование светильника в межпотолочном пространстве осуществляется при помощи универсальных уголков (входят в комплект поставки).
  - Дополнительно следует закрепить светильник на независимые подвесы, используя пазы в универсальных уголках.

## **5. Условия хранения и транспортирования**

Условия транспортирования: любым видом транспорта при условии защиты упаковки от механических воздействий и атмосферных осадков. Хранить в упаковке в закрытых сухих помещениях. При хранении светильников с аварийным питанием рекомендуется заряжать аккумуляторную батарею не реже одного раза в 6 месяцев.

## **6. Ресурс, срок службы, гарантии изготовителя**

Ресурс работы светодиодного модуля: 100 000 ч.

Срок службы: 96 мес.

Гарантийный срок: 60 месяцев с даты продажи или поставки, но не более 64 месяцев с даты выпуска. Производитель гарантирует, что в течение гарантийного срока световой поток сохранится на уровне не ниже 70% от номинального значения, а цветовая температура не выйдет из диапазона допустимых отклонений, приведенных в ГОСТ 34819-2021.

## **7. Требования безопасности**

Запрещаются любые работы со светильником при подключённом напряжении; эксплуатация светильника I класса защиты без подключения к защитному заземлению; эксплуатация светильника с механическими повреждениями.

Работы по монтажу производить специалисту не ниже II квалификационной группы по электробезопасности.

## **8. Сведения об утилизации**

Специальных условий и разрешений для утилизации не требует.

## **9. Свидетельство о приемке**

Светильник изготовлен в соответствии с техническими условиями и признан годным к эксплуатации.